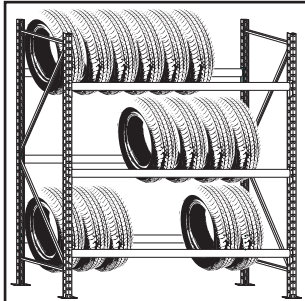
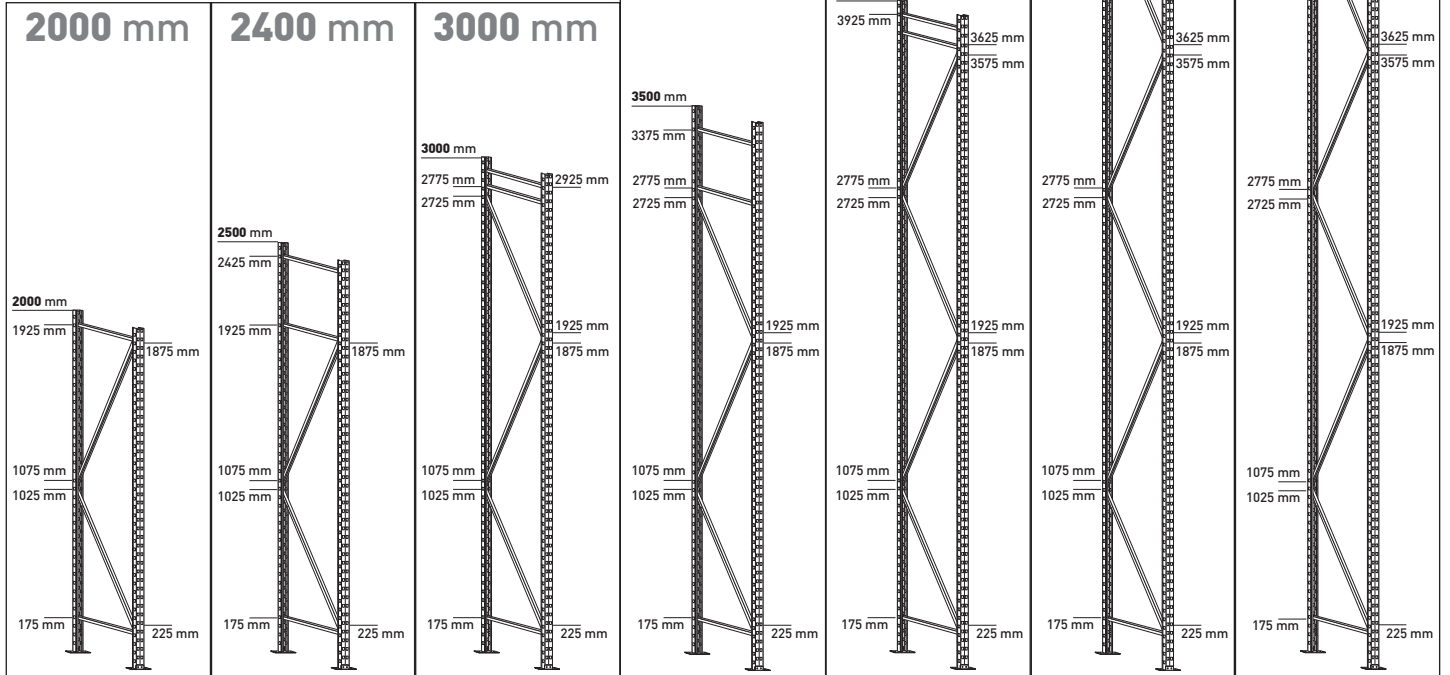


# PORTECO D Mod. Inicial

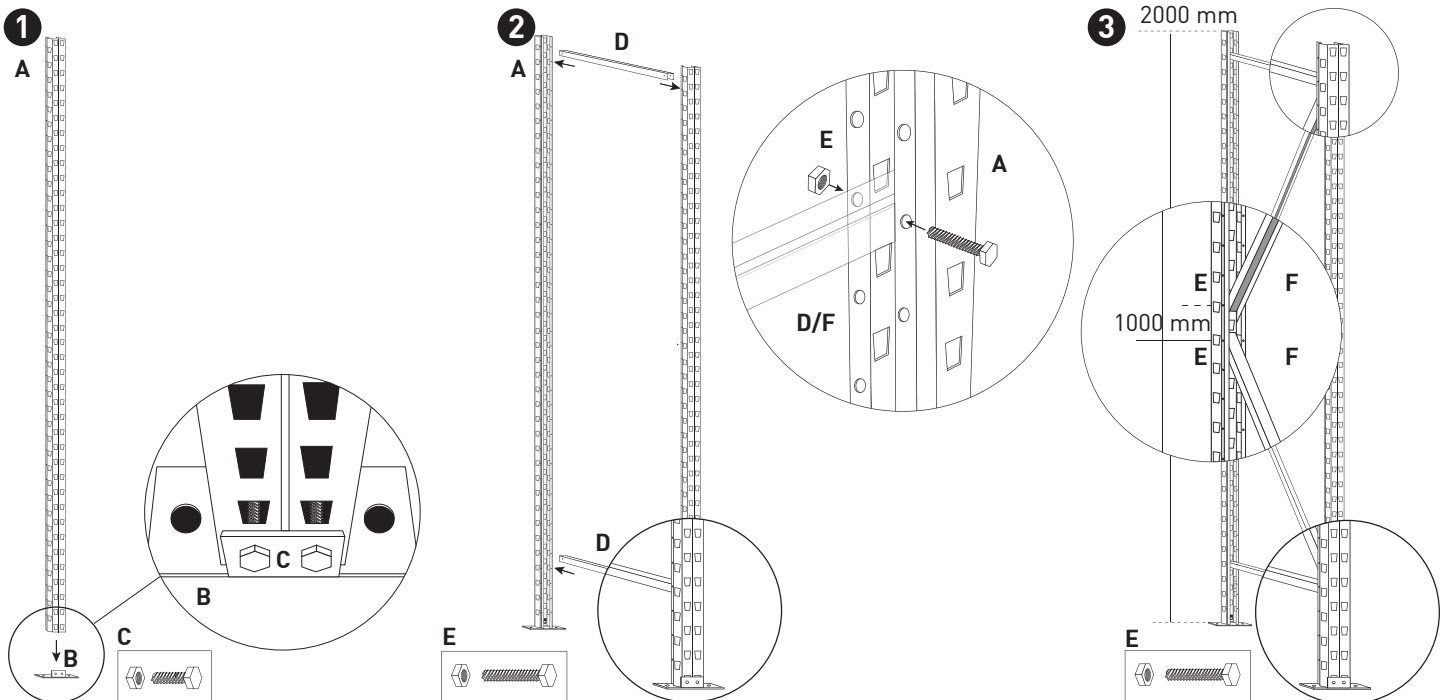
## PORTADOR DE NEUMÁTICOS

DIMENSIONES DE HORIZONTALES Y DIAGONALES EN [mm]

PROFUNDIDAD	HORIZONTAL	DIAGONAL
400	360	905
500	460	946



	2000	2400	3000	3500	4000	4500	5000
A [2000 mm]	4	4	4	4	4	4	4
B	4	4	4	4	4	4	4
B L. 16 mm	8	8	8	8	8	8	8
D	4	6	6	6	6	4	6
E L. 35 mm	16	20	24	24	28	28	32
F	4	4	6	6	8	10	10



ALTEURA →	2000 mm	2400 mm	3000 mm	3500 mm	4000 mm	4500 mm	5000 mm
G	6	8	10	12	14	16	18
H	12	16	20	24	28	32	36

