

SKENA



SOPORTE LUMBAR
ASIMÉTRICO 2D

2 BASES Y 4
MODELOS DE
RUEDAS

FABRICADO EN LA
UNIÓN EUROPEA

Skena es la nueva silla operativa saludable con respaldo en malla y un soporte lumbar diseñado para que regule de manera independiente, favoreciendo la adaptación asimétrica a cada usuario. Su forma orgánica y curva pronunciada anticipa a simple vista su comodidad y ergonomía.



Diseñada por EMMANUEL ZONTA

Estudió diseño en Venecia y se tituló en la escuela politécnica de Milán. Durante sus estudios en Milán trabajó en el estudio de Giulio Iachetti, con quien sigue colaborando. En 2013 se muda a Londres para colaborar con el Morph Studio. De vuelta a Italia trabaja en un proyecto para la movilidad del futuro, organizado por BMW y Napapijri. En 2015 empieza a trabajar para Diesel jeans en el Diesel Living. A partir de 2017 abre su estudio propio para experimentar en diferentes áreas y proyectos desde el arte hasta el diseño de interiores e industrial, mezclando diferentes métodos de trabajo para lograr un diseño único y resultado multidisciplinar.

3 pág.
Silla giratoria



5 pág. Cotas

6 pág. Skena sostenible

7 pág. Ergonomía

8 pág. Acabados

9 pág. Instrucciones de uso / Brazos

13 pág. Instrucciones de uso / Mecanismo

16 pág. Instrucciones de montaje

18 pág. Certificados, mantenimiento, limpieza y garantía

01.

Respaldo

Estructura de respaldo en inyección plástica de poliamida (PA6) en color negro o blanco, reforzado con 30% de fibra. Respaldo en malla técnica de alta resistencia.

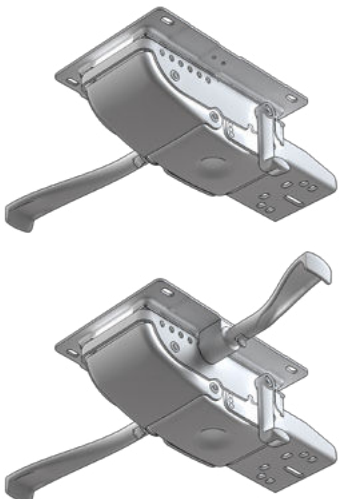
Con soporte lumbar asimétrico 2D, regulable en altura y profundidad: Este tipo de apoyo lumbar es actualmente la solución ergonómicamente más avanzada, ofreciendo los máximos ajustes posibles.



02.

Asiento

Exterior de asiento en inyección plástica de polipropileno color negro, 100% reciclable. Tratamiento ignífugo opcional (UNE 23727/90 / UNE 23721/90 / UNE 23724). Interior en madera de haya contrachapada (MQ cert. 07-175), recubierta de espuma ignífuga de poliuretano expandido de alta densidad de 60 kg/m³ (EN ISO 845). La espuma está inyectada con nuestro sistema Air Soft, que permite una espuma más flexible manteniendo la densidad.



03.

Mecanismo autopesante sincro desplazador / sincro

El mecanismo Sincro realiza un movimiento basculante sincronizado del asiento y del respaldo sobre el eje central de la silla pero de modo independiente en modelos que no son monocarcasa. Es decir, podemos ajustar el grado de inclinación de respaldo y asiento de forma conjunta. El mecanismo Sincro desplazador, además dispone de un desplazador de asiento con 6 diferentes posiciones para adaptar la profundidad de la posición sedente y un recorrido de 7 cm.

Dispone de las siguientes características:

- Mecanismo autopesante con 3 opciones de ajuste.
- Hasta 16° de inclinación de respaldo, con 5 posiciones, 4 de bloqueo y 1 libre.
- Hasta 5.5° de inclinación de asiento, siendo la posición de trabajo de 0°.
- Función de auto-pesaje desde 50 a 120 kg.



04.

Columna de gas, bases y ruedas

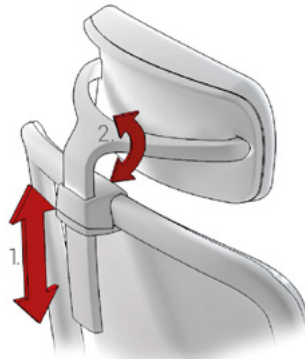
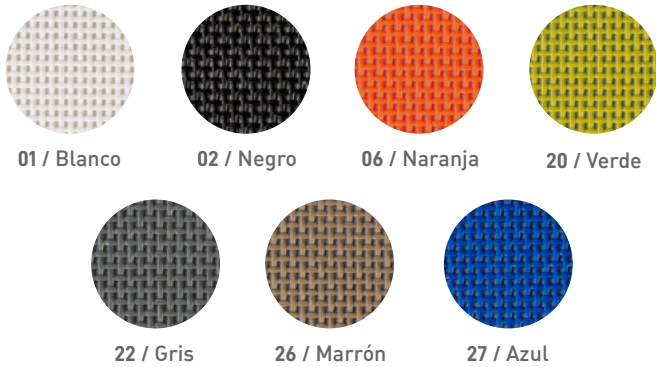
- Elevación mediante columna de gas negra Clase 4, testado para usuarios de hasta 150 kg.
 - Base plana de aluminio pulido o aluminio con pintura epoxi en blanco (RAL 9010) de 72 cm de diámetro, o en nylon negro de 68 cm de diámetro.
 - Base cónica de aluminio pulido, aluminio con pintura epoxi en blanco (RAL 9010) o en nylon negro de 68 cm de diámetro.
 - Ruedas dobles engomadas en Desmopán de 65 mm de diámetro con embellecedor cromado o nylon negro.
 - Ruedas dobles de 65 mm de diámetro con rodadura blanda de plástico ABS y diseño hueco, con cuerpo de poliuretano color negro.
 - Ruedas Emilsider dobles de 65 mm de diámetro con rodadura blanda de copolímero reforzado engomado suave y diseño hueco, con cuerpo de copolímero reforzado, testadas para uso 24 h (EN 12529 / BIFMA X 5.1). Cuerpo central negro y rodadura gris.
- Con sistema de freno de seguridad (EN 12529) ajustable que permite que la silla esté ligeramente frenada cuando nos levantamos del asiento, a fin de evitar que la silla se desplace cuando se deja de utilizar. Dispone en la parte inferior de un tornillo para ajustar la fuerza del frenado o la desactivación del mismo.
- El perno de unión con la base dispone de un anillo de nylon circular para evitar ruidos cuando se usa en bases metálicas o de aluminio.
 - Opcional: Tapones antideslizantes de nylon negro.



01.

Malla

Respaldo en malla técnica de alta resistencia cuyas características son:
 Espesor: 1.15 mm.
 Peso del tejido (UNI 9213/3): 560 gr/m².
 Densidad de hilos en urdimbre (UNI 1049/2): 6.1 hilos/cm.
 Densidad de hilos de trama (UNI 1049/2): 5.3 hilos/cm.
 Carga de rotura en urdimbre (UNI EN ISO 1421): 310 kg/cm.
 Carga de rotura en trama (UNI EN ISO 1421): 270 kg/cm.
 Alargamiento en la rotura en urdimbre (UNI EN ISO 1421): 21%.
 Alargamiento en la rotura en trama (UNI EN ISO 1421): 15%.
 Resistencia a la fatiga: EN 1728/00 / EN 15373/07.
 Resistencia a la luz: EN ISO 4892-2/06.
 Solidez del color al frotamiento EN ISO 105-x12/03.
 Resistencia a la abrasión: EN ISO 12947-2/98.
 Composición:
 PVC 70%
 Poliéster 30%



03.

Reposacabezas (Opcional)

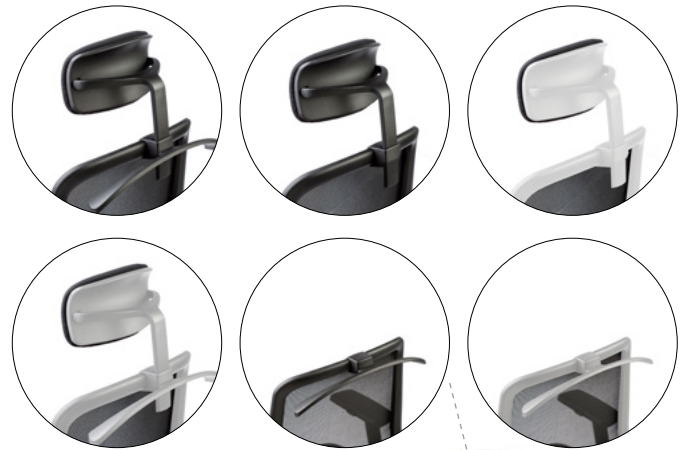
Estructura de reposacabezas en inyección plástica de poliamida (PA6) en color negro o blanco, reforzado con 15% de fibra.
 Reposacabezas en espuma ignífuga (UNE EN 1021-2/06 / BS-5852/06) de poliuretano expandido de alta densidad de 60 kg/m³ (EN ISO 845).

1. Regulación en altura.
2. Regulación de inclinación.

04.

Perchero (Opcional)

En inyección plástica de poliamida (PA6) en color negro o blanco, reforzado con 15% de fibra.



02.

Brazos (Opcionales)



- BR02/BR23: Regulable en altura, en inyección de polipropileno de color negro o blanco. Reposabrazos en inyección de poliuretano de color negro.
 1. Regulación en altura 11 cm, con 10 posiciones de bloqueo.



BR26: 2D, en inyección de polipropileno de color negro. Reposabrazos en poliamida.
 1. Regulación en altura 8 cm, con 9 posiciones de bloqueo.
 2. Regulación de la anchura entre reposabrazos, hasta 3 cm por cada lado.

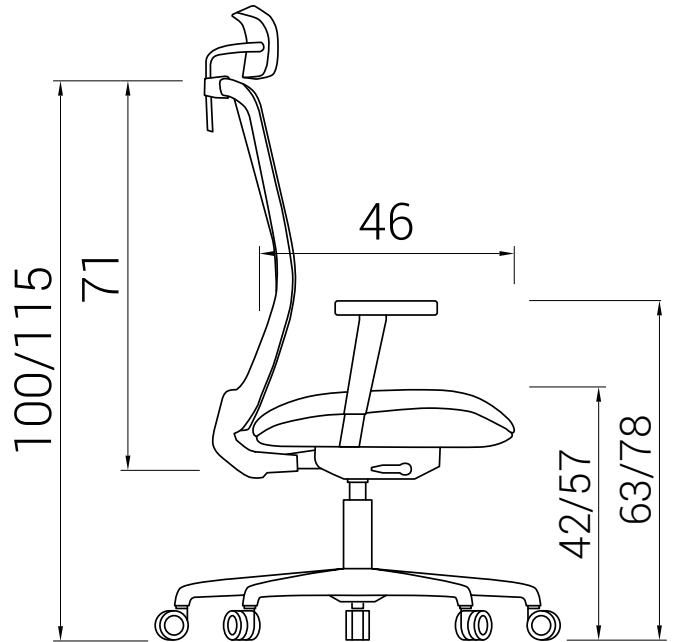
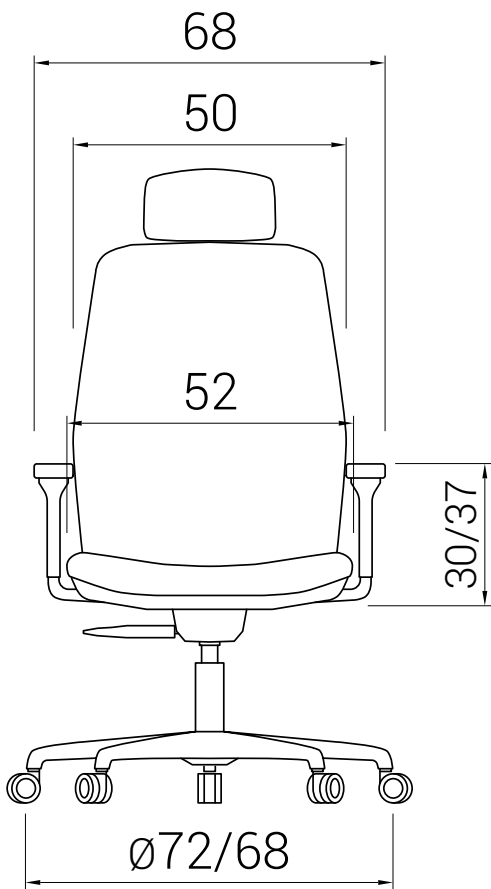


-BR03: 3D, en inyección de polipropileno de color negro. Reposabrazos en inyección de poliuretano de color negro.
 1. Regulación en altura 11 cm, con 10 posiciones de bloqueo.
 2. Regulación multiposición del reposabrazos. Tiene un desplazamiento de 19 cm hacia delante y atrás, y 6 cm en sentido lateral, pudiendo adoptar cualquier posición entre esas medidas.



-BR04: 4D, en inyección de polipropileno de color negro. Reposabrazos en poliuretano.
 1. Regulación en altura 7 cm, con 6 posiciones de bloqueo.
 2. Regulación de la profundidad del reposabrazos, 3 cm en cada sentido.
 3. Rotación del reposabrazos, 30° máximo en cada sentido.
 4. Regulación de la anchura entre reposabrazos, hasta 3 cm por cada lado.





SKENA SOSTENIBLE



95%
RECICLABLE

48% Metal
21% Polipropileno
15% Otros plásticos
5% Madera
11% Otros

RESPALDO
Inyección plástica de poliamida negra o blanca.
Malla técnica de alta resistencia.

MECANISMO
en acero.

BASE
de nylon negro,
aluminio pulido o
aluminio pintado
en blanco.

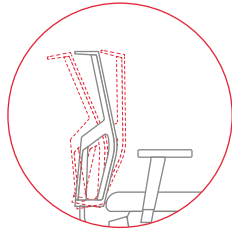
ASIENTO
Exterior de polipropileno.
Interior en madera
contrachapada de haya
recubierto de espuma de
poliuretano.

RUEDAS
dobles engomadas en
Desmopán.

- ✓ Embalaje de cartón 100% reciclable, elaborado con 90% de material reciclado.
- ✓ Dileoffice está certificada ISO 9001:2015, 14001:2015 y 14006:2020. Se cuidan meticulosamente todas las fases del proceso productivo, desde la recepción de componentes hasta la salida de producto terminado, para reducir al mínimo el impacto ambiental.
- ✓ Las sillas de Dileoffice son evaluadas por AIDIMME para certificar el cumplimiento de las normas UNE EN propias de cada producto.
- ✓ En caso que sea necesario reemplazar toda la silla o alguna de sus partes, se informará al cliente final sobre la gestión de reciclado de cada elemento en base a la composición de los materiales.
- ✓ El transporte se realiza mediante rutas programadas, primando el ahorro de combustible. Usamos camiones propios, siempre buscando el aprovechamiento máximo del volumen, y minimizando el volumen en los embalajes.



UNA POSTURA CORRECTA ES FUNDAMENTAL PARA EVITAR PROBLEMAS FÍSICOS.



01.
INCLINACIÓN DE ASIENTO Y RESPALDO

Un movimiento sincronizado de asiento y respaldo, configuran una opción muy acertada para estar largas jornadas de trabajo o estudio.

02.

REGULACIÓN LUMBAR

El respaldo debe ofrecer un buen apoyo en toda la espalda y adaptarse a la región lumbar. Mediante el mecanismo de la regulación lumbar se puede ajustar la curvatura de la silla a la de la espalda y así obtener mayor descanso.

03.

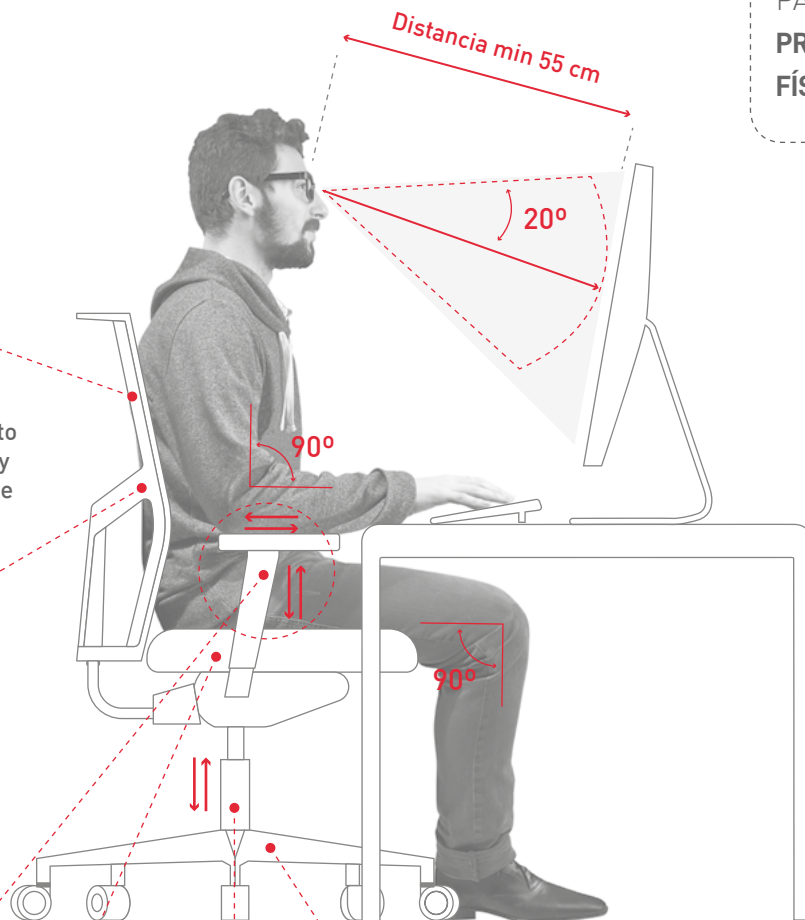
BRAZOS REGULABLES

Los antebrazos deben estar paralelos a la superficie de trabajo formando un ángulo recto con el brazo.

04.

CONSISTENCIA DEL ASIENTO

El asiento debe proporcionar firmeza y adaptación a la fisionomía del usuario.



05.

REGULACIÓN DE LA SILLA EN ALTURA

El poder regular la altura permite que la postura sea la adecuada, teniendo los pies apoyados comodamente en el suelo y los muslos en posición horizontal.

07.

TAPICERÍA

Dependiendo del sector del empleo y el clima deberá escogerse un tejido u otro.

06.

BASES

La base de la silla debe disponer de 5 puntos de apoyo de las ruedas con el suelo, para facilitar su movimiento sin mucho esfuerzo.

“No olvides realizar pausas para estirar y moverte regularmente”

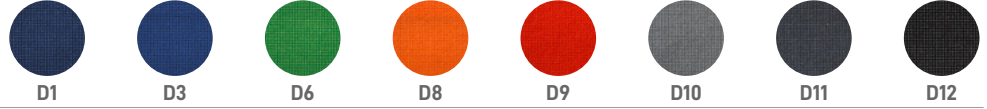
01
BALI (G01)



02
POLIÉSTER (G01)



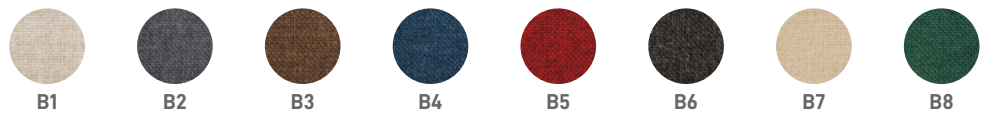
03
GOYA (G01)



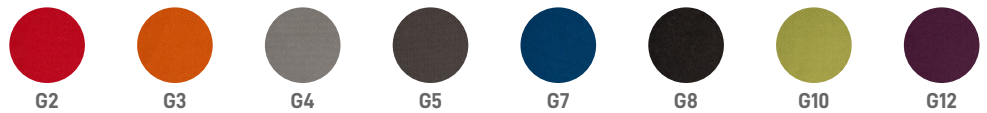
04
TOUCH LEATHER (G01)



05
COMBI (G01)



06
OCEAN (G02)



07
ELASTIKA FR (G02)



08
ORUGA (G02)



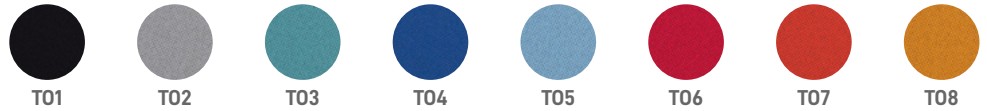
09
NILO (G02)



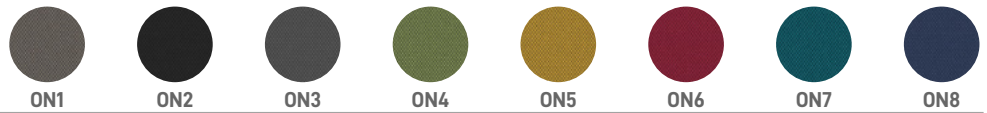
10
MADISON (G02)



11
TONAL (G02)



12
ONE (G02)



13
VALENCIA (G03)



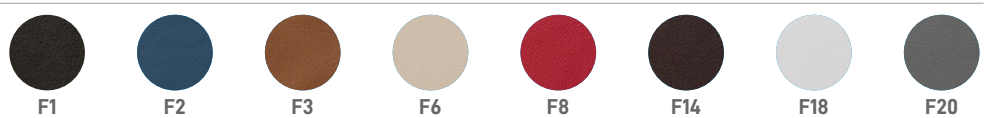
14
DEKORA (G03)



15
FELICITY (G03)

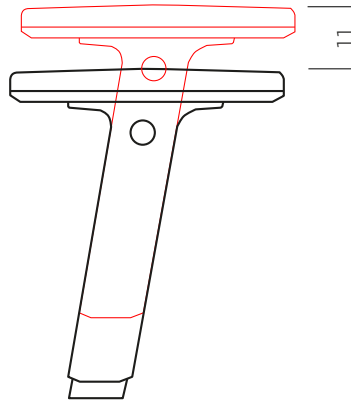
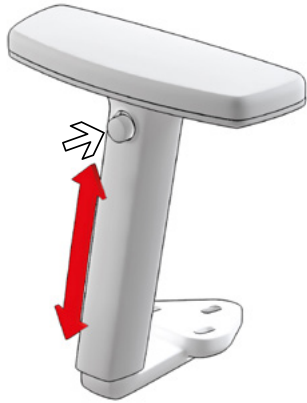


16
PIEL (G04)



1. Brazos

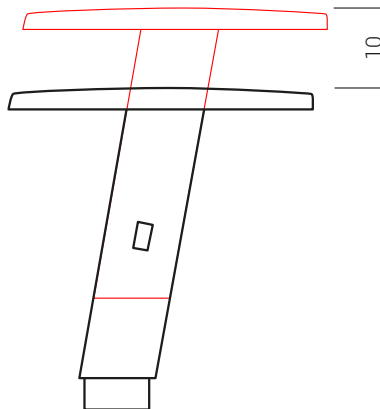
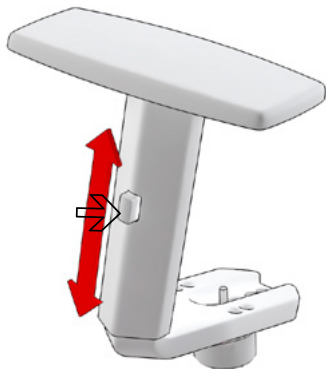
BR02/BR23



REGULACIÓN EN ALTURA

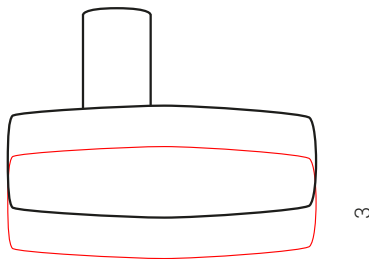
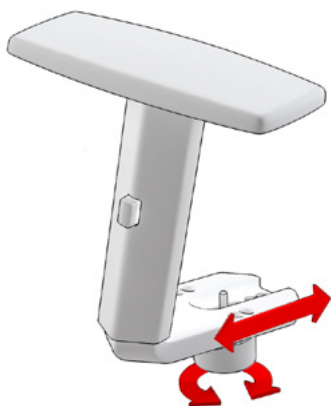
Presionar botón del brazo (flecha) y sin soltarlo, ajustar la altura del brazo. Una vez en la posición deseada, soltar el botón.

BR26



REGULACIÓN EN ALTURA

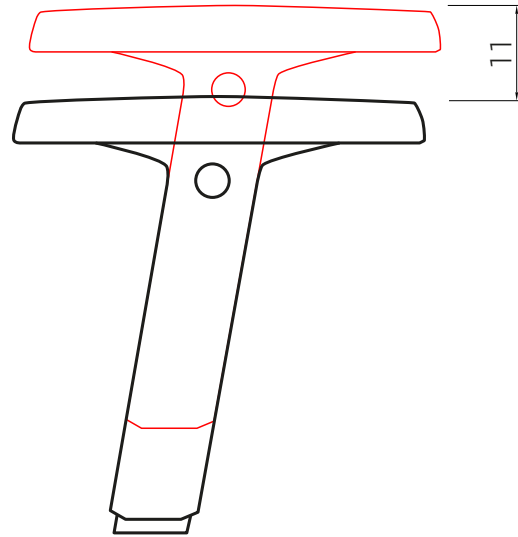
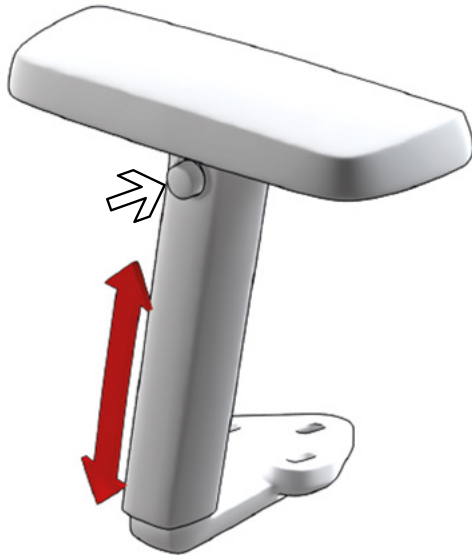
Presionar botón del brazo (flecha) y sin soltarlo, ajustar la altura del brazo. Una vez en la posición deseada, soltar el botón.



REGULACIÓN DE ANCHURA DE LOS BRAZOS

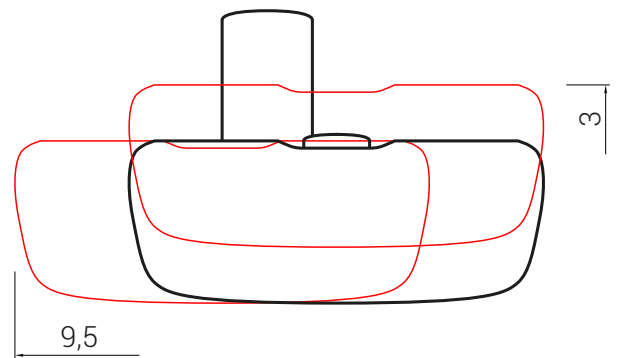
Aflojamos el tornillo situado en la parte inferior. Movemos el brazo hasta la posición deseada. Apretamos nuevamente el tornillo inferior.

BR03



REGULACIÓN EN ALTURA

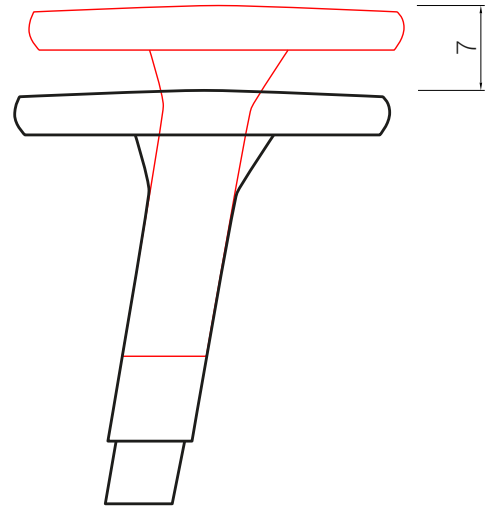
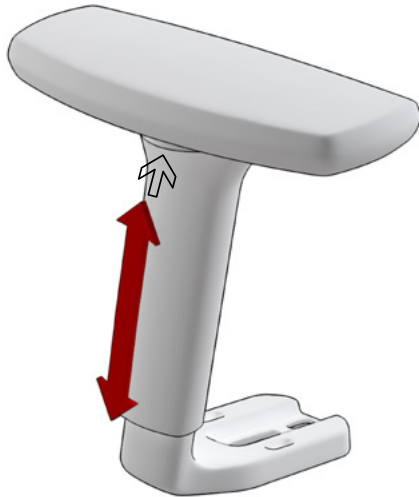
Presionar botón del brazo (flecha) y sin soltarlo, ajustar la altura del brazo. Una vez en la posición deseada, soltar el botón.



REGULACIÓN MULTIPOSICIÓN

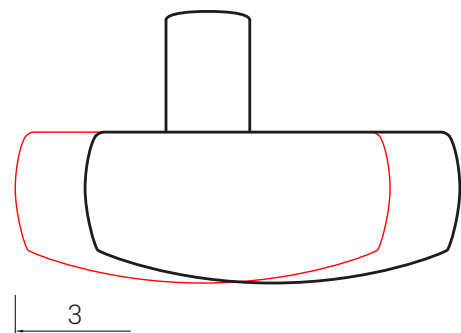
Presionar botón del brazo (flecha) y sin soltarlo, ajustar la posición del reposabrazos, tanto en sentido longitudinal como transversal. Una vez en la posición deseada, soltar el botón. Se desplaza en cada sentido 9.5 cm longitudinalmente y 3 cm transversalmente.

BR04



REGULACIÓN EN ALTURA

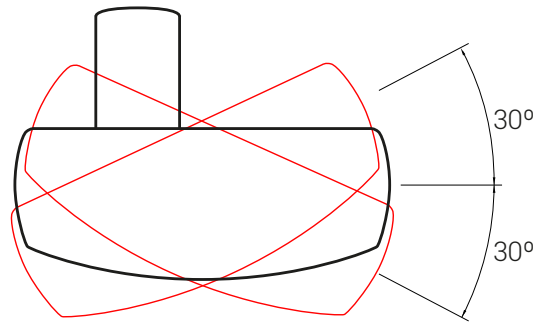
Presionar botón del brazo (flecha) y sin soltarlo, ajustar la altura del brazo. Una vez en la posición deseada, soltar el botón.



REGULACIÓN DE LA PROFUNDIDAD DEL REPOSABRAZOS

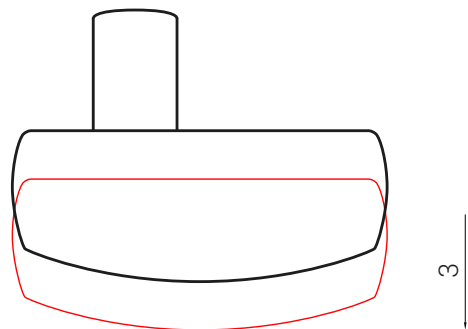
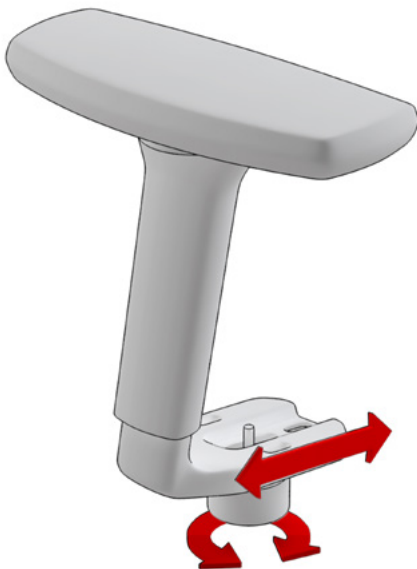
Presionando el reposabrazos con firmeza, hacemos fuerza hacia delante o atrás para desplazarlo a la posición deseada. Se desplaza 3 cm en cada sentido.

BR04



ROTACIÓN DEL REPOSABRAZOS

Presionando el reposabrazos con firmeza, hacemos fuerza girando el reposabrazos hacia el interior o el exterior, hasta posicionarlo en la posición deseada.

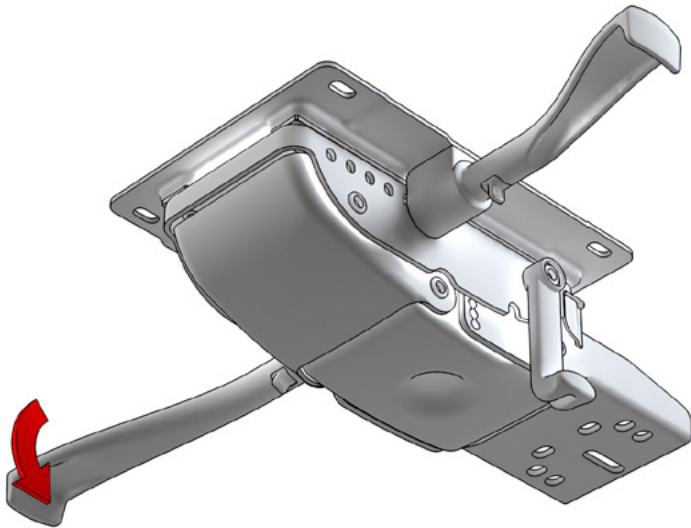


REGULACIÓN DE ANCHURA DE LOS BRAZOS

Aflojamos el tornillo situado en la parte inferior. Movemos el brazo hasta la posición deseada. Apretamos nuevamente el tornillo inferior.

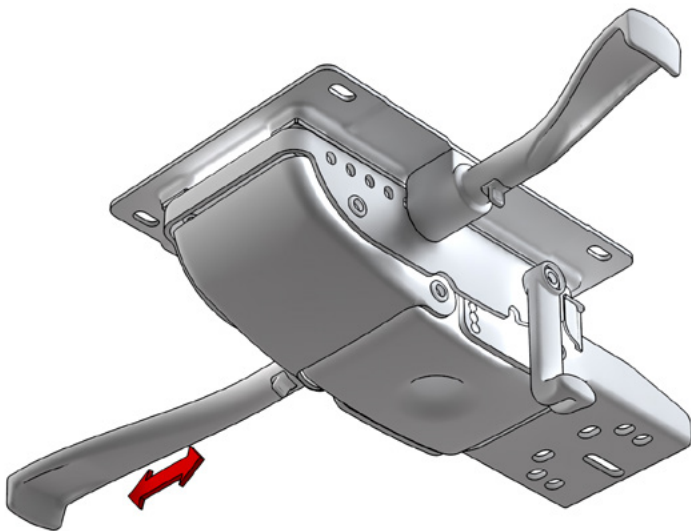
2. Mecanismos

MECANISMO SINCRÓ DESPLAZADOR



ELEVACIÓN A GAS

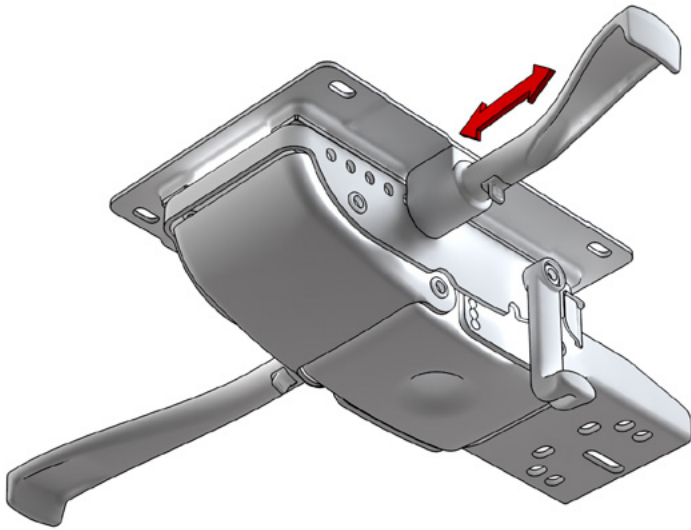
Pulsando la palanca desbloqueamos la columna de gas. Sin peso la silla se eleva. Con el usuario sentado, la silla desciende. Una vez soltamos la palanca volvemos a bloquear la columna de gas.



AJUSTE PARA LA INCLINACIÓN DEL ASIENTO/RESPALDO (SINCRO)

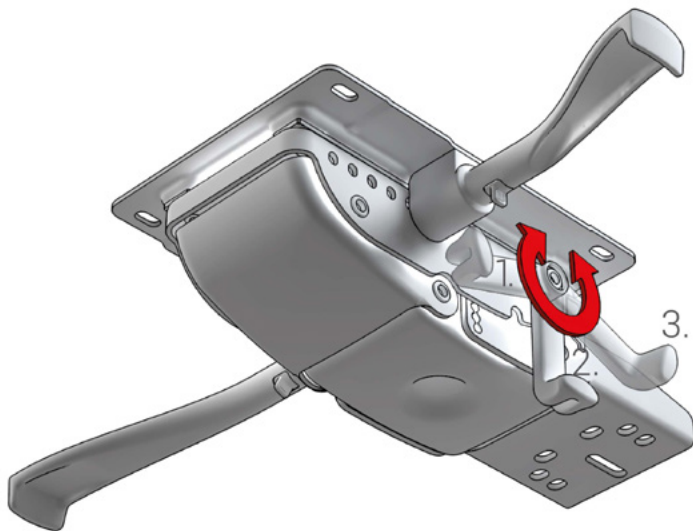
Moviendo la maneta hacia el exterior, liberamos el dispositivo sincro, el cual permite, con el usuario sentado, modificar sincronizadamente el ángulo de inclinación de asiento y respaldo. Moviendo la maneta a su posición inicial, fijamos asiento y respaldo en la posición deseada.

MECANISMO SINCRÓ DESPLAZADOR



AJUSTE DEL DESLIZAMIENTO DEL ASIENTO (TRASLA)

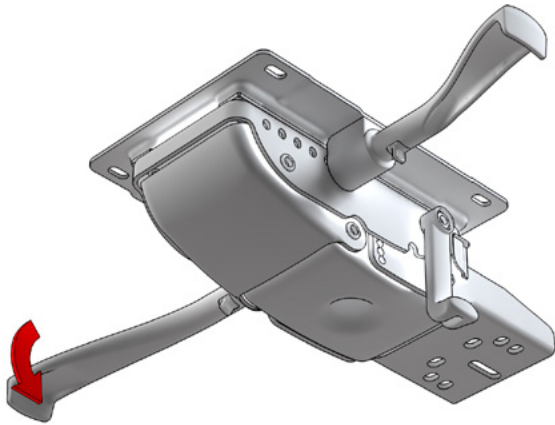
Moviendo la maneta hacia el exterior, liberamos el desplazador del asiento, pudiendo desplazarlo hacia adelante o atrás. Una vez en la posición deseada, soltamos la maneta, quedando el asiento bloqueado.



FUNCIÓN AUTOPESAJE

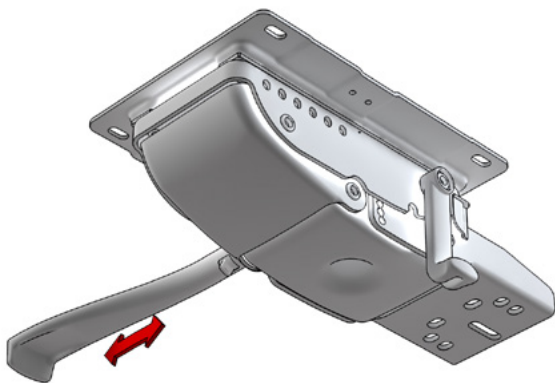
Poniendo la palanca en la posición 1, ajustamos el peso del mecanismo para usuarios de hasta 120 kg. En la posición 2, 90 kg aproximadamente. En la posición 3, 50 kg.

MECANISMO SINCRÓ



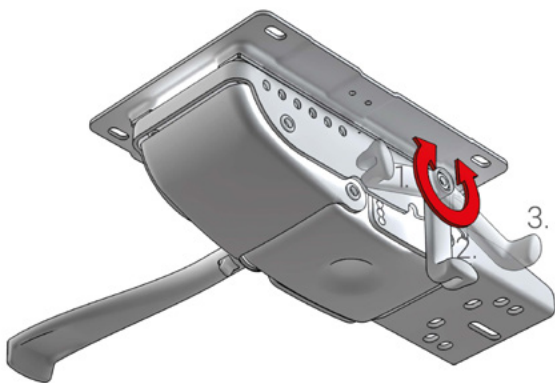
ELEVACIÓN A GAS

Pulsando la palanca desbloqueamos la columna de gas. Sin peso la silla se eleva. Con el usuario sentado, la silla desciende. Una vez soltamos la palanca volvemos a bloquear la columna de gas.



AJUSTE PARA LA INCLINACIÓN DEL ASIENTO/RESPALDO (SINCRÓ)

Moviendo la maneta hacia el exterior, liberamos el dispositivo sincro, el cual permite, con el usuario sentado, modificar sincronizadamente el ángulo de inclinación de asiento y respaldo. Moviendo la maneta a su posición inicial, fijamos asiento y respaldo en la posición deseada.

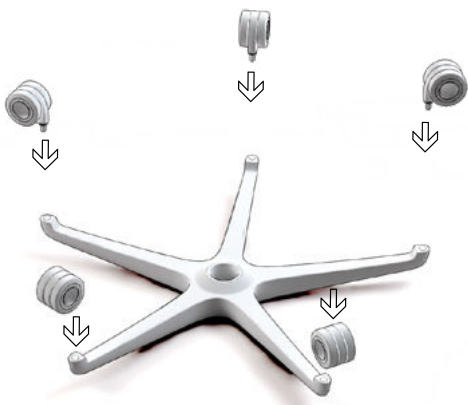


FUNCIÓN AUTOPESAJE

Poniendo la palanca en la posición 1, ajustamos el peso del mecanismo para usuarios de hasta 120 kg. En la posición 2, 90 kg aproximadamente. En la posición 3, 50 kg.



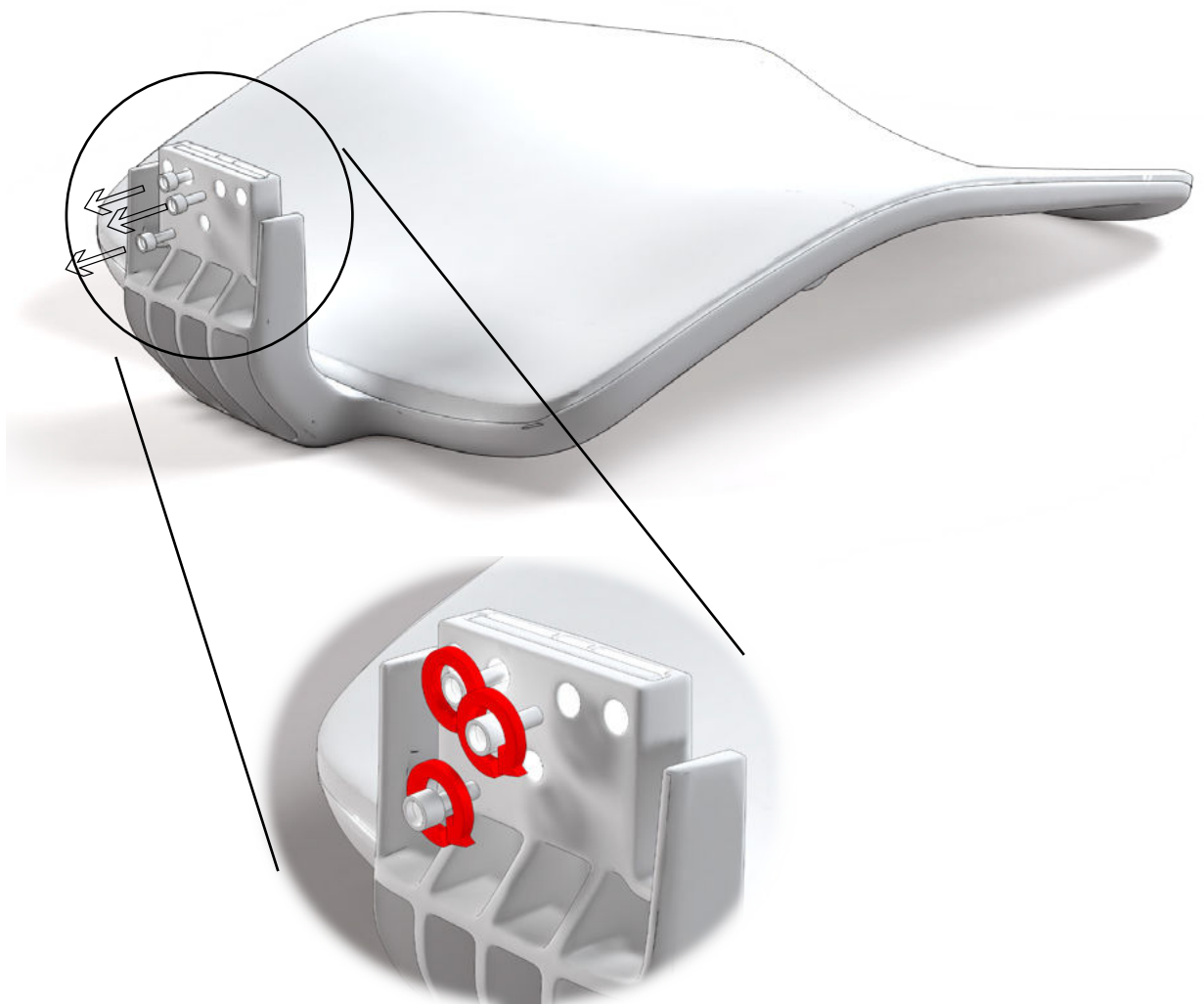
1.



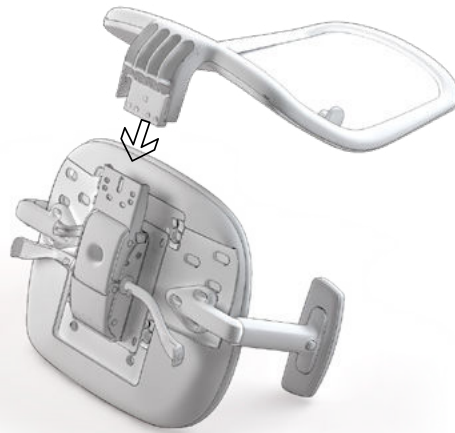
2.



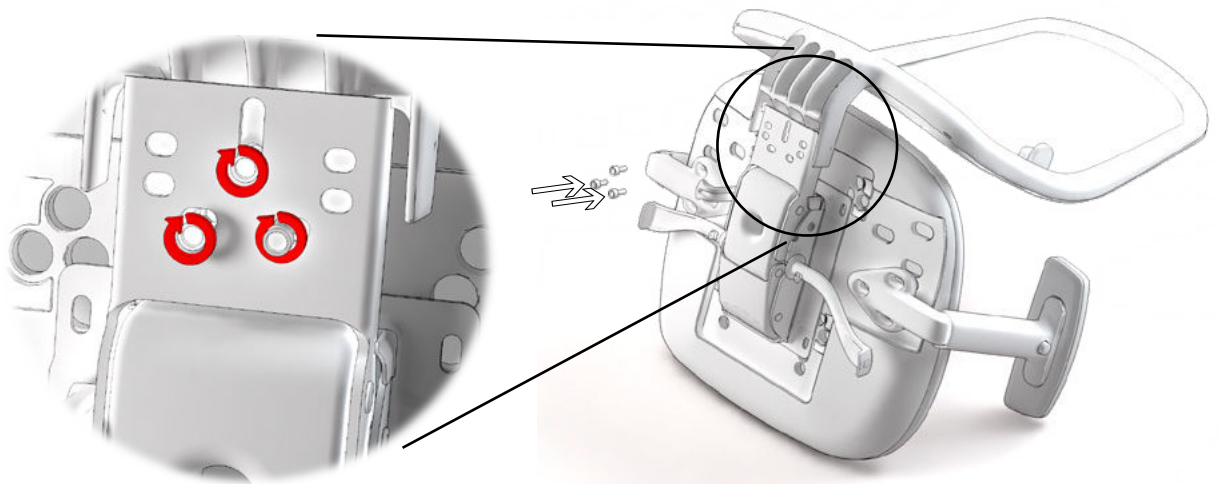
3.



4.



5.



6.



CERTIFICADOS

DILE dispone de los certificados de calidad ISO 9001, que establece los requisitos que una empresa debe cumplir para tener un correcto sistema de gestión de la calidad instaurado en su sistema productivo, la ISO 14001, que implica un compromiso y una gestión sostenible con el medio ambiente, y la ISO 14006, que es una garantía certificable de que una organización identifica, controla y minimiza el impacto ambiental de sus productos y/o servicios en todas las fases de su ciclo de vida incluyendo la fase de proyecto y diseño de los mismos.

AIDIMME es el Instituto Tecnológico Metalmeccánico, Mueble, Madera, Embalaje y Afines. Aidimme es quién testea nuestras sillas y emite los certificados que acreditan su ergonomía, durabilidad y resistencia.

FAMO es la Asociación de fabricantes de Mobiliario y equipamiento general de oficina y colectividades. Desde 1986 representa y defiende los intereses de las empresas del sector de mueble de oficina y contract/ colectividades, y promociona su imagen y presencia en los mercados internacionales. DILE es miembro de FAMO desde el año 2008.



MANTENIMIENTO Y LIMPIEZA

01. TEJIDOS

Artículos tapizados con tejidos (BALI, POLIESTER, GOYA, COMBI, MADISON, OCEAN, ELASTIKA FR, ORUGA, TONAL Y DEKORA):

- Limpieza frecuente con aspiradora o limpieza en seco.
- Limpieza normal con paño ligeramente humedecido en agua templada y si la mancha lo requiere añadir un poco de jabón neutro (ph 5,5), aclarar y luego dejar secar al aire libre (evitar el sol).
- No usar lejías, productos abrasivos, ceras limpiadoras ni aerosoles de limpieza habituales en uso diario doméstico.

Artículos tapizados con polipiel o sintéticos. (TOUCH LEATHER, NILO Y VALENCIA):

- Limpieza normal con paño de micro fibra, ligeramente humedecido en agua templada y posterior secado con paño seco.
- Las manchas se deben tratar cuanto antes para evitar que el materia quede impregnado.
- Para manchas agresivas, como de bolígrafo, paño humedecido en una solución de agua con alcohol diluido.
- No utilizar productos abrasivos, ceras limpiadoras ni aerosoles de limpieza habituales en uso diario doméstico.
- No aplicar betunes ni productos de contenidos químicos.
- No aplicar nunca espuma seca ni rascar y/o frotar vigorosamente.

• Evitar la exposición a fuentes de calor.
Artículos tapizados con piel:

- Limpiar con delicadeza (sin frotar) con un simple paño a ser posible de micro fibra humedecido con agua.
- Si la mancha fuera más fuerte añadir un poco de jabón neutro (ph 5,5), aclarar y luego dejar secar al aire libre.
- Para manchas agresivas, como de bolígrafo, paño humedecido en una solución de agua con alcohol diluido.
- No utilizar productos abrasivos, ceras limpiadoras, aerosoles de limpieza habituales en uso diario doméstico.
- No aplicar betunes ni productos de contenidos químicos.
- No aplicar nunca espuma seca.
- No rascar y/o frotar vigorosamente.
- Evitar la exposición a fuentes de calor.

02. PIEZAS DE PLÁSTICO Y MADERA

- Limpieza normal con paño ligeramente humedecido en agua templada con un poco de jabón neutro (ph 5,5), aclarar y posterior secado con paño seco.

03. PIEZAS METÁLICAS

- Limpieza normal con paño ligeramente humedecido en agua templada con un poco de jabón neutro (ph 5,5), aclarar y posterior secado con paño seco.
- Las piezas de aluminio pulido se puede recuperar con pulimento sobre un paño de algodón seco para restablecer sus condiciones de brillo iniciales.

04. FIN DE VIDA ÚTIL EMBALAJES



Todos los materiales de embalaje utilizados pueden eliminarse sin peligro para el medio ambiente. La caja de cartón puede romperse o cortarse en trozos más pequeños, así como la bolsa para el envoltorio está formada de polietileno, todos estos materiales que componen el embalaje pueden llevarse a un centro de recogida de residuos o bien depositarse en un Punto Limpio. Eliminar el embalaje de transporte en la medida de lo posible lo más acorde con el medio ambiente. El retorno de los materiales de embalaje al circuito de materiales economiza materias primas y reduce la generación de residuos.

PRODUCTO

Todos los productos de Dileoffice tienen un alto grado de reciclabilidad, una vez finalizada su vida útil. Tras la separación de sus componentes la inmensa mayoría de estos son desmontables facilitando la segregación de los distintos materiales. Se recomienda su entrega a un Punto Limpio para su correcta separación y tratamiento, contribuyendo con ello al Medio Ambiente.

posibilidad de ampliación de garantía en proyectos / productos puntuales, a consultar con el departamento comercial.

GARANTÍA

El periodo de garantía será de 5 años fecha factura, periodo en el cual DILE se compromete a reponer piezas defectuosas o con roturas. DILE no se hace responsable de usos indebidos

que se pudieran realizar de nuestros fabricados, además se excluirá garantía por el deterioro en usos inadecuados y/o utilizar productos no recomendados para su mantenimiento. Disponible