

OSLO

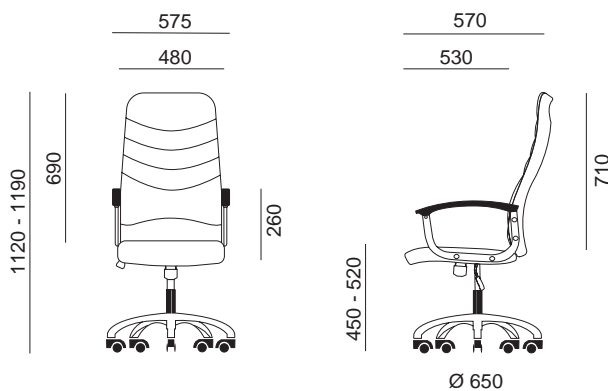




Sillón de dirección de
diseño geométrico que aporta
modernidad a la par que
elegancia.

Tapizado en ecopiel de alta
calidad con acabados cromados.
Gracias a su acolchado con
curvatura, amplía la sensación de
confort al mismo tiempo que
refleja distinción.

- 1 Cabezal integrado en el respaldo tapizado en ecopiel, con forma anatómica.
- 2 Respaldo con goma espuma de alta densidad y curvatura en la zona lumbar, tapizado en ecopiel color negro, con diseño geométrico.
- 3 Asiento con goma espuma de alta densidad, con geometría en consonancia con el respaldo, tapizado en ecopiel color negro.
- 4 Brazos fijos con reposabrazos en pvc.
- 5 Mecanismo basculante, sacando la palanca elevadora hacia afuera se activa el modo balanceo y hacia dentro se fija en ángulo recto.
- 6 Control de tensión del mecanismo basculante en función del peso del usuario entre 45 y 120 kg.
- 7 Ajuste en altura mediante pistón de gas.
- 8 Base piramidal de acero cromado de 70 cm de diámetro y 5 radios.
- 9 Ruedas de 50 mm de Ø en nylon negro.



VIDEO DE USO

