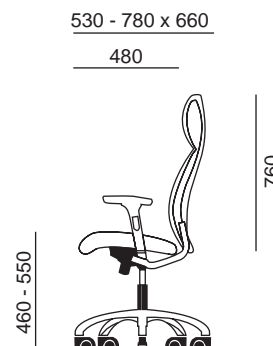
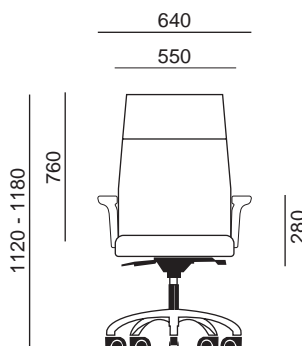
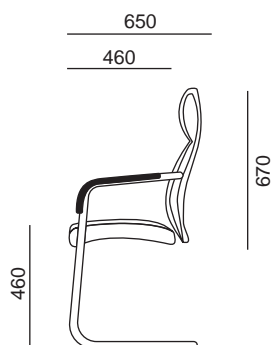
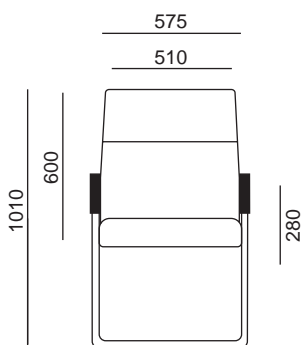






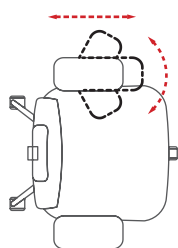


- 1 Cabezal integrado en el respaldo tapizado en ecopiel.
- 2 Respaldo con goma espuma de alta densidad y tapizado en ecopiel de color negro.
- 3 Asiento posformado con goma espuma de alta densidad y tapizado en ecopiel color negro.
- 4 Reposabrazos 3D. Ajustable en 6 posiciones en altura; se puede regular en profundidad y ángulo.
- 5 Mecanismo sincro. Regulación con anclaje en cuatro posiciones y sistema antiretorno.
- 6 Control de tensión del mecanismo sincro en función del peso del usuario entre 45 y 120 kg.
- 7 Ajuste en altura mediante pistón de gas.
- 8 Base de aluminio pulido de 70 cm de diámetro y 5 radios.
- 9 Ruedas de 50 mm de Ø en nylon negro.



Ø 700

### REPOSABRAZOS 3D



Con 7 posiciones de bloqueo definidas de fondo de brazo, 3 posiciones de ángulo de brazos y reposabrazos ajustable en altura y/o giratorios que ofrecen una mayor movilidad en el puesto de trabajo.



VIDEO DE USO

