

systemtronic

Wing Banco



Banco de 1600 mm de longitud con tapicería disponible en tres acabados 100 % reciclados. Ideal para ser ubicado a los pies de una cama. Este mueble es un práctico dos en uno: al ser tapizado, resulta un asiento cómodo y, gracias a su repisa inferior, ofrece un espacio extra para guardar *plaid*s, zapatos, cojines, libros y otros objetos.

Año de lanzamiento: 2022.



Mario Ruiz

Licenciado en Diseño Industrial por la Escuela Universitaria de Diseño e Ingeniería Elisava de Barcelona, Mario Ruiz destaca por su discreción, dejando que los productos hablen por sí mismos a través de sus formas limpias y comprensibles. Sus diseños dicen mucho con poco; conviven con quien los usa sin hacer ruido. Su amplia trayectoria sobresale por su multidisciplinariedad y proyección internacional, con proyectos que abarcan el diseño de mobiliario, iluminación, tecnología, arquitectura y dirección creativa.

Componentes y materiales

1. Estantes

El cuerpo de los estantes es un perfil de aluminio extrusionado; se fabrica a partir de su matriz, diseñada expresamente para esta estantería.

La profundidad del estante es 325 mm, sus ángulos son redondeados, el espesor total en el centro es de 15 mm reduciéndose en ambos lados, de manera simétrica y progresiva, hasta lucir unos cantos de apenas 2,5 mm de espesor, lo que ensalza su ligereza.

Medida estándar de longitud del estante: 1600 mm.

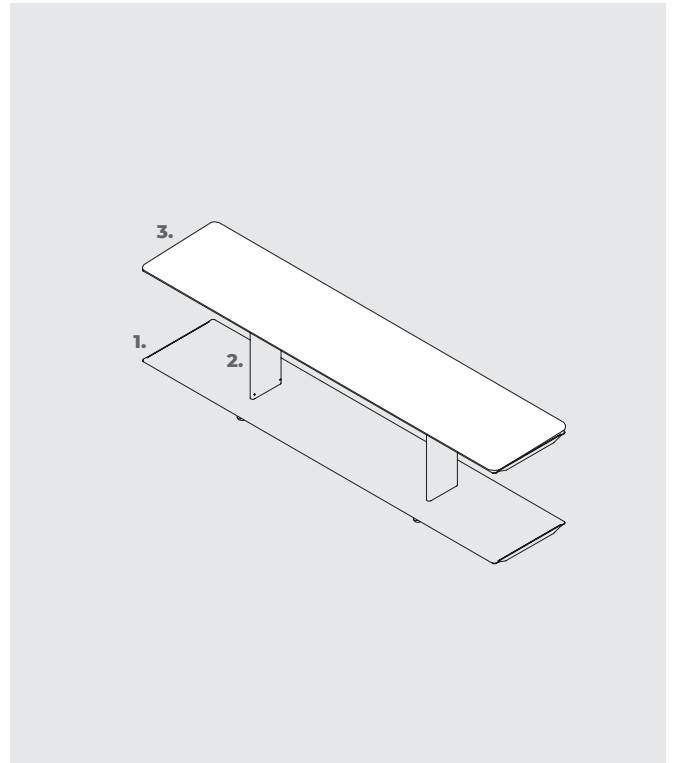
2. Montantes

Fabricados en aluminio extrusionado a partir de su matriz, la cual define el espesor de 17 mm y la profundidad de 134 mm.

La altura estándar de estos montantes es de 340 mm.

3. Tapizado

Tapizado con tela hecha de poliéster 100% reciclado que, en su fabricación, no utiliza materias primas nuevas y no genera residuos.



WING BENCH

Basic desk



Altura
Wing 2
estantes



422
16.61"



335
13.18"

1600 · 62.99"

ACABADOS (para acabados y dimensiones especiales, consultar)

Grupo 1



Blanco texturado
RAL 9003



Negro texturado
RAL 9011

Pintura

Pintura de poliéster en polvo
termoendurecida de alta cobertura.

Grupo 2



Gris seda texturado
RAL 7044



Gris plata texturado
RAL 7001



Verde reseda
texturado RAL 6011



Rojo beige
texturado RAL 3012



Rojo tomate
texturado RAL 3013



Gris forja

Grupo 3



Bronze bagana
texturado



Rust rame
texturado

ACABADOS TAPIZADO



Gris claro N51



Beige N07



Antracita N53



Tela 100% poliéster reciclado:

- GRS reciclado de botellas PET 81%
- GRS reciclado de residuos PET 19%



Inflamabilidad tela:

- BS5852 Source 0
- EN1021-Part 1
- CAL TB 117
- NFPA 260



Certificado Oekotex

MANTENIMIENTO

-Pintura de poliéster:

Para sucio seco (polvo), se aconseja un trapo humedecido con agua.

Para sucio grasiento/untuoso (huellas), se aconseja pasar una esponja con agua y detergente líquido para platos (Vim líquido) y luego con un paño humedecido con agua.

Se debe evitar la utilización de detergente que contengan disolventes y/o alcohol etílico puro.

-Madera: Se aconseja pasar simplemente un paño o utilizar productos en el comercio específicos para la limpieza de la madera natural. Se deben evitar productos que contengan disolventes y/o alcohol

-Aluminio-metal-cristal-melaminizado-material plástico:

Se aconseja el uso de productos normales en el comercio, para superficies delicadas.

Se deben evitar absolutamente alcohol, disolventes y detergentes abrasivos.

SOSTENIBILIDAD

El diseño flexible y extremadamente adaptable de las estanterías Wing permite la reutilización de las mismas, lo que hace que su vida útil sea más larga. Los materiales con que se fabrican son 100 % reciclables. Al menos el 25 % del aluminio utilizado, es reciclado. Las pinturas usadas no contienen disolventes, no consumen agua y no generan emisiones ni vertidos. El resultado es un impacto medioambiental menor.